

제품 기능

- 세련된 벽부형 스피커
- 출력 : 3W, 10W
- 유닛 : 6.5"
- 주파수 대역 : 150Hz - 17kHz
- 탈색이 안되는 아이보리 색상
- 강한 충격에도 견딜 수 있는 폴리스틱 재질 사용



제품 특징

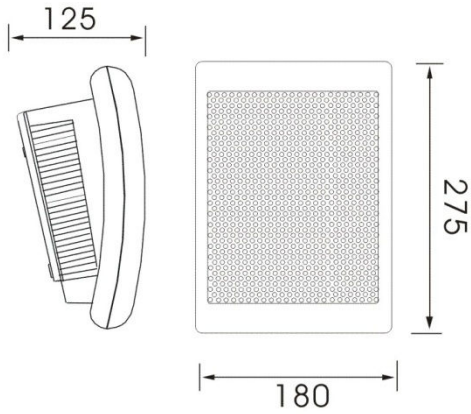
- 미려한 Design의 WALL형(벽부형) Speaker.
- 기존 WOOD CASE를 탈피, 사출 CASE의 전환으로 설치시 일반 구조물과 조화.
- 고급형 스피커 유닛을 사용, 섬세하고 풍부한 음을 재생.
- 구조 및 재질이 견고하고 장기간 사용 가능.

규격 및 성능

Model	UNIT	KWS-03	KWS-10
Spec			
Rated Power	W	3/100V	10/100V
Impedance	Ω	3.3k/6.6k	1k/2k
Frequency Response(-10dB)	Hz	150~17k	150~17k
SPL(1W/M)	dB	92	92
Enclosure Material	HIPS (Ivory)		
Front Material	Punching Steel Grill		
Weight	kg	1.15	1.15
Dimensions (W × H × D)	mm	180 X 275 x 125	

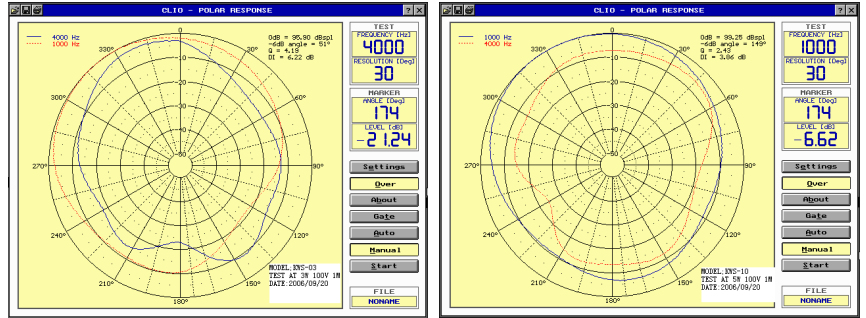
KWS-03/10 Architects and Engineers Specifications

설치 방법

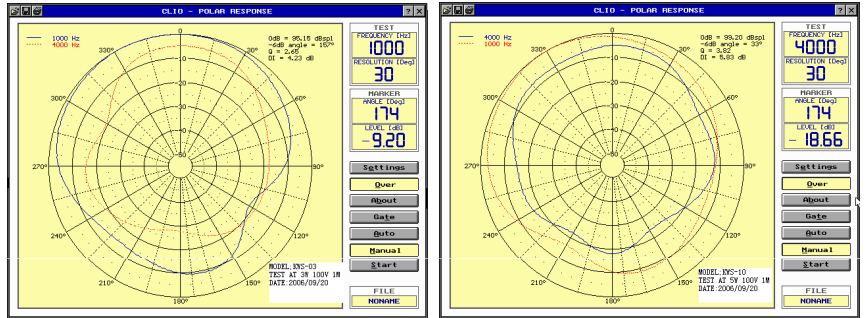


수평 / 수직 그래픽

수평 그래픽

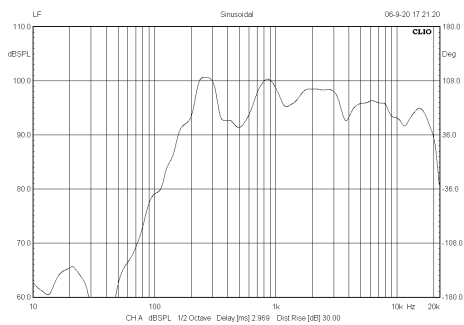


수직 그래픽

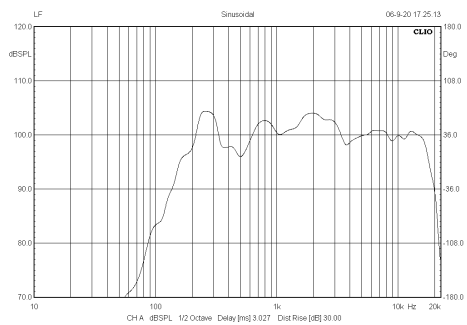


주파수 대역 그래픽

KWS-03



KWS-10



PASCOM

본사 : 경기도 성남시 중원구 상대원동 513 - 12 B동 3층

TEL: 031) 733-1060,1062-3, FAX:031)733-1059

HOMPAGE : www.ipascom.com E-MAIL: pmt @ ipascom.com

Copyright © 2006, PASCOM CORPORATION. All right reserved.