

#### 제품 기능

- 옥외용 (완전 방수)
- 탁월한 내구성
- 심플한 외관
- Mylar Tweeter 내장
- Mounting Bracket 포함



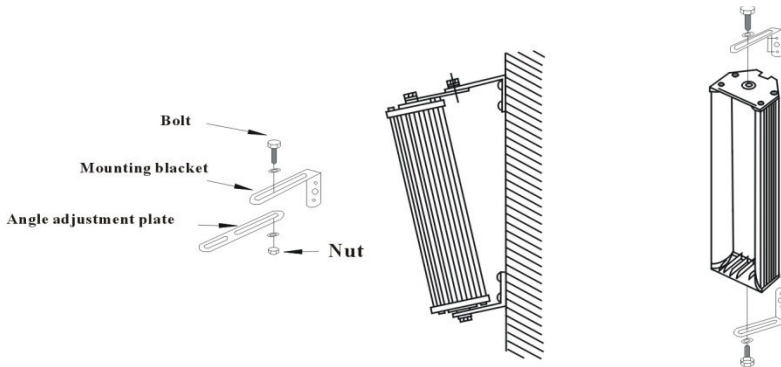
#### 제품 특징

- 풍부한 음의 재생과 내구성이 강하여 높은 신뢰도를 유지합니다.
- Mylar Tweeter를 사용하여 고음에서의 맑고 깨끗한, 원음에 가까운 소리를 재현.
- 매우 견고한 알루미늄 구조로 설계되어 어떠한 외부 조건 하에서도 장시간 변함없는 내구성이 탁월.
- 유니트의 방수용 흔지 사용과 뛰어난 기구적 설계로 완전 방수가 가능.

#### 규격 및 성능

| Model          | UNIT   | CS-710          | CS-720          | CS-730          | CS-740          |
|----------------|--------|-----------------|-----------------|-----------------|-----------------|
| 정격 출력          | W      | 10/15           | 20/30           | 30/45           | 40/60           |
| 임피던스           | Ω      | 1k/2k           | 500/1k          | 333/666         | 250/500         |
| 주파수 특성         | Hz     | 100~20k         | 100~20k         | 100~20k         | 100~20k         |
| 음압(SPL) (1W/M) | dB     | 89              | 90              | 91              | 92              |
| 스피커 케이스        |        | Aluminum        |                 |                 |                 |
| 전면부 재질, 색상     |        | Steel & Blak    |                 |                 |                 |
| 연결 회선          |        | Cable Wire      |                 |                 |                 |
| 중량             | kg     | 1.8             | 2.9             | 3.9             | 4.9             |
|                | lb     | 3.9             | 6.3             | 8.6             | 10.6            |
| 규격 (W×H×D)     | mm     | 151 x 258 x 125 | 151 x 378 x 125 | 151 x 498 x 125 | 151 x 618 x 125 |
|                | inches | 5.9 x 10x 5     | 5.9 x 14.9 x 5  | 5.9 x 19.6 x 5  | 5.9 x 24.3 x 5  |

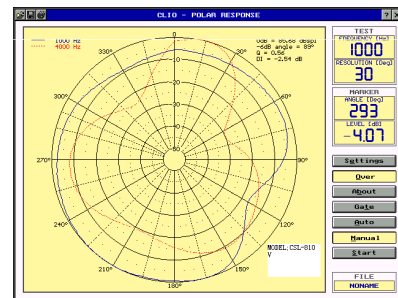
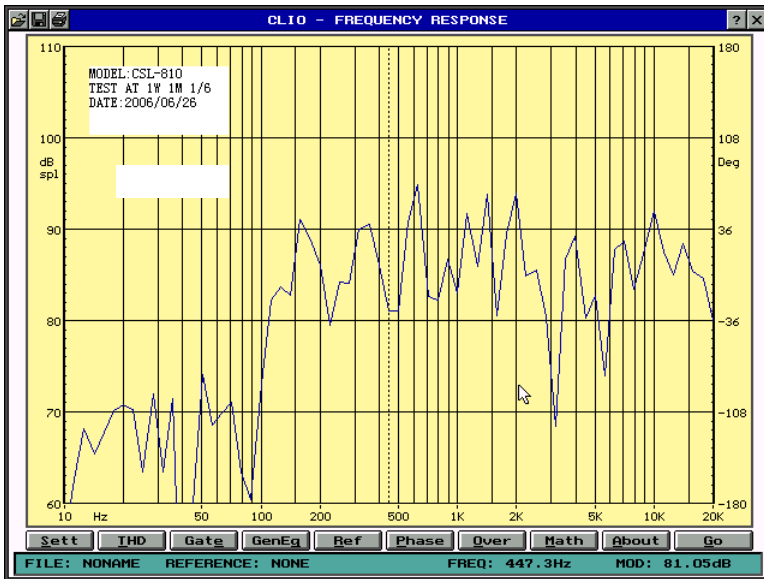
## 설치 방법



## 주파수 대역 그래픽

## 수평/수직선 그래픽

## 수평선 그래픽



## 수직선 그래픽

