

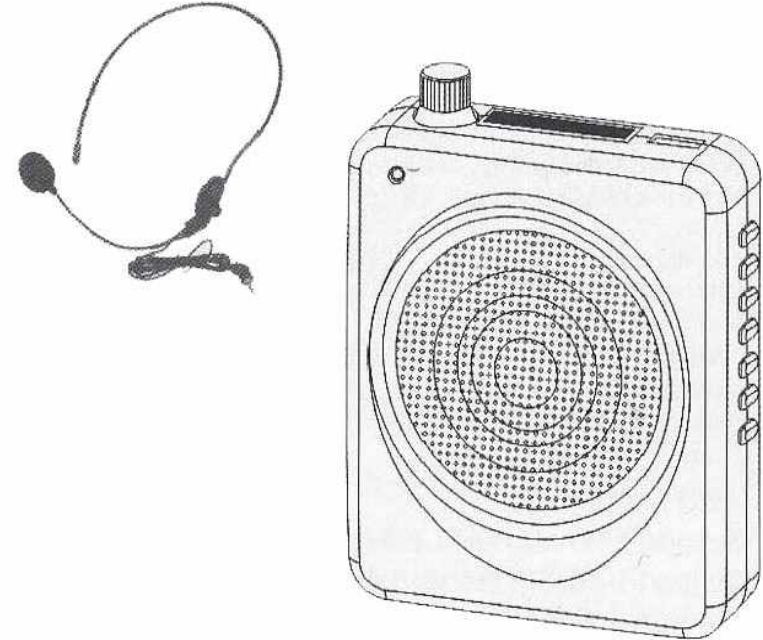
## □ 점검

1. 혼선발생시 ,
  - ㉠ 마이크가 제대로 사용되었는가 ( 음성인식 방향 점검)
  - ㉡ 리시버의 볼륨이 적절하게 조절되었는가 확인 요망.
2. 앰프가 증폭하지 않으면
  - ㉠ 마이크가 제대로 연결되었는가
  - ㉡ 배터리의 충전상태가 적당한가
  - ㉢ 전원스위치가 열려있는가 를 확인 요망.
3. 만약 문제점을 계속 해결하지 못했을 경우 , 유통업자 또는 본사로 연락요망.

\*\* LDP-30PS 를 구입 해 주셔서 감사드리며 , 행복하시길 기원합니다.



## LEADER PHONE LDP-30PS



*Let the world hear your voice!*

## □ 제품 설명

### 1. 기능

- 완충시 8시간이상 사용 가능.
- MP3 & FM RADIO
- USB & SD CARD 사용가능.
- 목걸이로 연결가능 , 이동성 편리.
- 헤드셀 마이크사용으로 자유로운 방송가능.

### 2. 성능

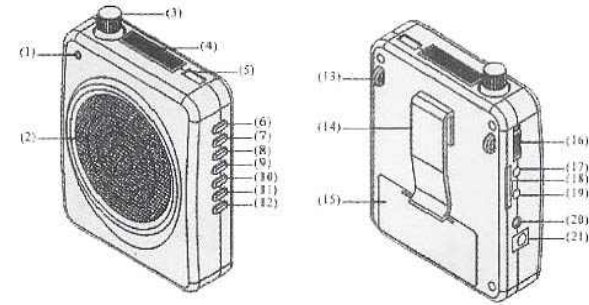
- 적정온도 : -10℃ ~ 60℃
- 최대출력 : RMS 15W
- 주파수 대역 : 100Hz ~ 13kHz
- 전압 : DC 10V 350mA
- 배터리 타입 : 리튬배터리

### 3. MP3 기능

- FM 라디오 & LED 스크린
- USB / SD / FM 라디오 변환 및 재생
- MP3 디코더칩 내장
- USB / SD 재생 , 일시정지 , 앞뒤곡 변경 , 볼륨조절 버튼 내장
- 한곡 / 반복 / 전곡재생 가능
- NORMAL / JAZZ / ROCK / POP / CLASSIC / BASS 6가지 모드지원

### 4. 키 작동설명

- "MODE" 로 USB / SD / FM 으로 전환
- USB / SD 작동시 , "I◀◀" 버튼을 짧게 누르면 현재곡이 재생되며 , FM 작동시 누르게되면 주파수가 내려가며 , 길게 누르면 자동 서칭됨.
- USB / SD 작동시 , "I▶▶" 버튼을 짧게 누르면 다음곡이 재생되며 , FM 작동시 누르게되면 주파수가 올라가며 , 길게 누르면 자동 서칭됨.
- "▶||" PP / SCAN PLAY / PAUSE(일시정지)
- USB / SD 작동시 , "◀◀I" 버튼을 길게 누르면 , 볼륨이 작아짐.
- USB / SD 작동시 , "I▶▶+" 버튼을 길게 누르면 , 볼륨이 커짐.
- EQ 버튼은 CLASSIC / JAZZ / ROCK / BASS / POP / NORMAL 모드를 선택할 수 있도록 지원.
- REPEAT 버튼으로 한곡 / 전곡 재생을 선택 가능.



- |                |                         |
|----------------|-------------------------|
| 1. 전원 / 충전 LED | 11. USB / SD / FM 스위치모드 |
| 2. 스피커         | 12. 초기화 모드              |
| 3. 볼륨 조절기      | 13. 목걸리 버클              |
| 4. LED 디지털 스크린 | 14. 허리벨트 걸이 버클          |
| 5. USB         | 15. 리튬 배터리 케이스          |
| 6. 재생 / 일시정지   | 16. MP3 / MIC / 전원 스위치  |
| 7. 이전          | 17. MIC JACK            |
| 8. 다음          | 18. SD CARD             |
| 9. 한곡 / 전곡 재생  | 19. 오디오 입력              |
| 10. 사운드모드 설정   | 20. 오디오 출력              |
|                | 21. DC 9V 전원 입력         |

## □ 주의사항

### 1. 헤드셀 마이크

- 마이크의 음성인식 방향이 맞았는지 스폰지를 제거한 후 확인요망.
- 마이크와 입 사이의 최적의 거리는 20~30mm
- 실외에서 사용시 정품 마이크 사용권장.

### 2. 리시버

- 혼선을 피해야 제품의 손상을 막을수 있으며 , 앰프의 스피커와 마이크를 마주대지 않도록 해야함. 노이즈가 발생함.

### 3. 배터리

- LED 빛이 어두워지거나 점점 꺼져가면 배터리가 부족한것이므로 , 충전해줘야 함.
- 충전시에는 앰프의 전원을 끄고 , 마이크의 플러그를 뺐.
- 6~8 시간 충전 후 충전기를 제거하면 완충된 상태가 보임.
- 배터리를 개인적으로 교체하지 마십시오.
- 배터리의 수명은 2~4년이며 , 교체가 필요할 시 판매업자 또는 . 본사에 연락요망